

# Minuteries & compteurs programmables

# Z-TRAUQ INC.

## COMPREND:

- Deux afficheurs à 6 chiffres - temps actuel et un des deux seuils
- Deux seuils de déclenchement
- Réarmement, pause et entrées canal A et canal B pour le compteur
- Signaux d'entrée NPN, PNP, encodeur ou contact sec
- Fonctions de: compteur programmable / totalisateur, compteur, compteur de lots, minuterie, chronomètre, fréquencemètre et tachymètre
- Temporisation programmable (secondes, minutes, heures) pour la minuterie et le chronomètre

- Réarmement automatique et manuel
- Pour la fonction de comptage: INC, DEC, INC/INC, INC/DEC, COMPTE/DÉCOMPTE réglable
- x1 / x2 / x4 pour comptage avec encodeur
- Position de coefficient et de décimal
- Fonctions d'alarme programmable
- Communication MODBUS via RS232 ou RS-485 optionnel

## CARACTÉRISTIQUES:

### ENTRÉES

Entrées compteur: ChA, ChB (contact sec, détecteur inductif ou capacitif, encodeur)

Entrées réarmement et pause: Contact sec, détecteur inductif ou capacitif

Sélection d'entrées: NPN ou PNP via interrupteurs miniatures

Fonction réarmement: Automatique ou manuel

Types d'entrées du compteur: INC, DEC, INC/DEC, INC/INC, COMPTE/DÉCOMPTE, x1 / x2 / x4 encodeur

### FONCTION DES SORTIES

Fonctions de sortie programmable pour compteur, compteur de lot, minuterie et chronomètre.

Fonctions d'alarme programmable pour chaque sortie dans les opérations du fréquencemètre et du tachymètre.

### SORTIES

- Modules de sortie: Possibilité d'installer par l'utilisateur n'importe lequel des deux modules de sortie:
- relais (3A@250Vca pour modèle 4450 et 5A@250Vca pour modèles 7750 et 9950)
  - transistor (Maximum 100mA)
  - SSR (Maximum 100mA)

### AFFICHAGE

Valeur actuelle du compte: 8 mm 6 chiffres DEL rouge  
DEL 14mm pour EZM-9950

Valeur sélectionnée: 8 mm affichage à 6 chiffres DEL verte

Indicateurs lumineux (DEL): SV1/SV2 (Valeurs sélectionnées 1 et 2), OP1/OP2 (sorties de contrôle ou d'alarme 1 et 2)

### ALIMENTATION

Tension: 85-265 Vca - tension universelle  
18-30Vca/Vcc

Consommation: Maximum 4VA

### CONDITIONS et CARACTÉRISTIQUES PHYSIQUES

Limites de température: -10 à +60°C

Humidité: 0 à 90% RH (non-condensée)

Protection: Ip65

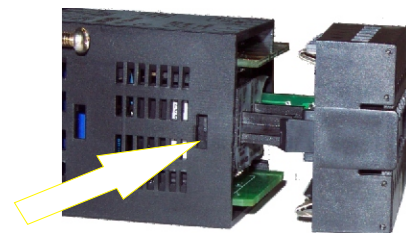
Poids: 210 g

Dimensions: 48 x 48mm, Profondeur: 105 mm

Découpe du panneau: 46 x 46mm

## INSTALLATION DES MODULES DE SORTIE

Enlever le bornier arrière



Insérer un tourne-vis à l'endroit indiqué  
Pousser légèrement pour déloger  
Répéter l'étape sur le côté opposé  
Enlever le bornier

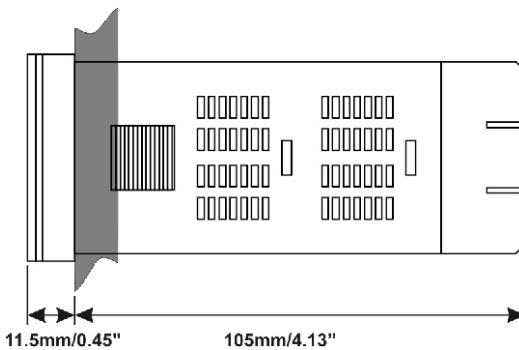


Glisser le module de sortie dans la cavité



Possibilité de deux modules de sortie  
Réenclencher le bornier

## DIMENSIONS:



**Distribué par:**

Les compteurs multifonctions de la série EZM sont utilisés dans les machines d'emballage, les convoyeurs, les trancheuses, les capeuses, les aires de stationnement automatisés ou pour mesurer ou contrôler les procédés, compter, totaliser, indiquer la vitesse, contrôler la productivité ou utiliser comme une minuterie ou un chronomètre.

## EZM-4450

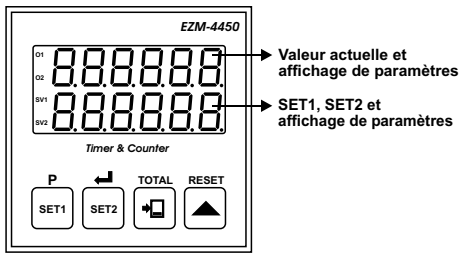
48x48 DIN 1/16  
Minuterie et compteur multifonctions programmables

Autres dimensions disponibles

**EZM-7750** 72x72x86mm **EZM-9950** 96x96x86mm

## Description du panneau frontal

### Affichage et indicateurs



- O1 OP-1 (sortie-1) DEL est allumée lorsque la sortie est excitée
- O2 OP-2 (sortie-2) DEL est allumée lorsque la sortie est excitée
- SV1 Affiche la valeur sélectionnée 1 (Sv1) une fois la DEL allumée
- SV2 Affiche la valeur sélectionnée 2 (Sv2) une fois la DEL allumée

### Clavier



Ce bouton sert à changer et observer la valeur de Sv1. En mode COMPTEUR DE LOT, la valeur actuelle est indiquée en appuyant sur ce bouton. Presser-le pendant 3 secondes pour entrer le mode PROGRAMME. Pour quitter le mode PROGRAMME, appuyer sur le bouton une deuxième fois.



Ce bouton sert à changer et observer la valeur de Sv2. Il est aussi utilisé pour accéder aux paramètres et les sauvegarder en mémoire lorsque l'unité est en mode PROGRAMME.



Ce bouton sert à déplacer la position du curseur une fois en mode PROGRAMME et à régler les valeurs sélectionnées. Il est aussi utilisé à afficher la valeur totale en mode COMPTEUR.



Ce bouton sert à réarmer la valeur actuelle. Utiliser-le avec le bouton TOTAL en mode COMPTEUR pour réarmer la valeur totale. Ce bouton permet aussi de changer le chiffre clignotant de 0 à 9.

## Sélection des fonctions

Choisir la fonction via les interrupteurs miniatures sous l'abattant en-dessus de l'unité.

|  |                                      |
|--|--------------------------------------|
|  | <b>Compteur et totalisateur</b>      |
|  | <b>Compteur de lot</b>               |
|  | <b>Minuterie</b>                     |
|  | <b>Fréquence-mètre et tachymètre</b> |
|  | <b>Chronomètre</b>                   |

### Sélection de l'entrée

|  |            |
|--|------------|
|  | <b>NPN</b> |
|  | <b>PNP</b> |

## Sélection du modèle à commander

|                 |   |    |   |   |   |    |    |
|-----------------|---|----|---|---|---|----|----|
| <b>EZM-4450</b> | A | BC | D | E | / | FG | HI |
| <b>EZM-7750</b> |   |    |   |   |   |    |    |
| <b>EZM-9950</b> |   | 00 | 0 | / |   |    |    |

| A | Alimentation                 |
|---|------------------------------|
| 1 | 85-265Vca 50/60Hz            |
| 2 | 18-32Vca 50/60 Hz, 18-32 Vcc |
| 9 | Spécial (veuillez spécifier) |

| D | Interface       | No. de catalogue |         |         |
|---|-----------------|------------------|---------|---------|
| 0 | Aucun           | -                | -       | -       |
| 1 | RS-232          | EMC-400          | EMC-700 | EMC-900 |
| 2 | RS-485 (MODBUS) | EMC-410          | EMC-710 | EMC-910 |

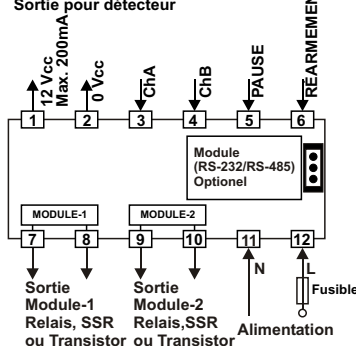
| FG | Module-1                      | No. de catalogue |         |         |
|----|-------------------------------|------------------|---------|---------|
| 01 | Sortie relais *               | EMO-400          | EMO-700 | EMO-900 |
| 02 | Sortie SSR 15-18 Vcc/100mA    | EMO-410          | EMO-710 | EMO-910 |
| 03 | Sortie transistor 24Vcc/100mA | EMO-420          | EMO-720 | EMO-920 |

| HI | Module-2                      | No. de catalogue |         |         |
|----|-------------------------------|------------------|---------|---------|
| 01 | Sortie relais *               | EMO-400          | EMO-700 | EMO-900 |
| 02 | Sortie SSR 15-18 Vcc/100mA    | EMO-410          | EMO-710 | EMO-910 |
| 03 | Sortie transistor 24Vcc/100mA | EMO-420          | EMO-720 | EMO-920 |

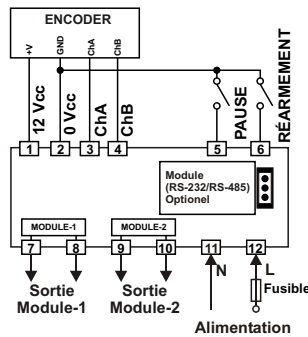
\* 3A @ 250Vca pour EMO-400 et 5A @ 250Vca pour EMO-700 & 900

## Raccordement électrique

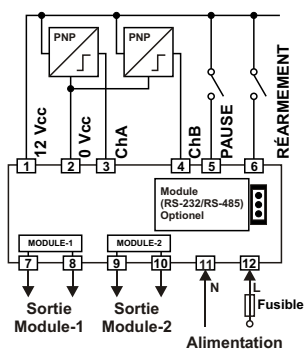
### Général



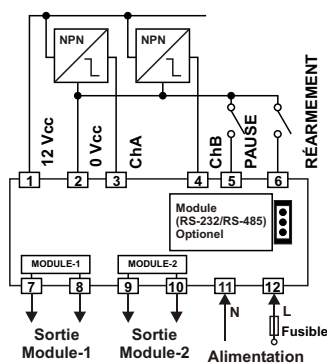
### Encoder



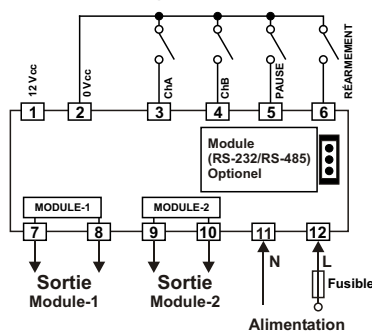
### Connexion PNP



### Connexion NPN



### Contact sec (bouton, interrupteur)



## Modules de sortie

