
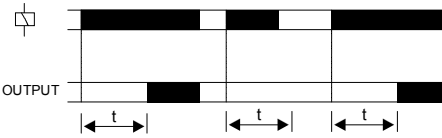
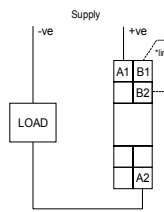
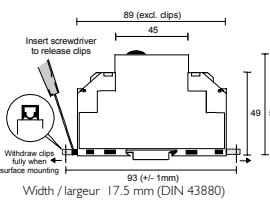


# M1DOM/S

## Delay On Operate - Solid State

### Minuterie à excitation temporisée à semi-conducteurs

	<p><b>FUNCTION DIAGRAM</b> <b>GRAPHIQUE DE FONCTIONNEMENT</b></p> 	<p><b>CONNECTION DIAGRAM</b> <b>DIAGRAMME DE RACCORDEMENT</b></p> <p>Link terminals 'B1' and 'B2' for 10.5 - 30V AC/DC operation only. Relier ensemble les bornes 'B1' et 'B2' seulement pour des tensions 10.5 - 30V CA/CC.</p> 	<p><b>MOUNTING DETAILS</b> <b>INSTRUCTIONS DE MONTAGE</b></p> 
---	---	---	---

- **DELAY ON OPERATE - SUPPLY INITIATED**
- **MULTI TIME RANGE**
- **SOLID STATE THYRISTOR OUTPUT**
- **MULTI VOLTAGE: 10.5 - 265V AC/DC**
- **DIN RAIL OR DIRECT MOUNTING**

- **EXCITATION TEMPORISÉE**
- **MULTIGAMME**
- **SORTIE TRIAC À SEMI-CONDUCTEURS**
- **MULTITENSION: 10.5 - 265VCA/CC**
- **MONTAGE SUR RAIL DIN OU PLATINE**

- **INSTALLATION AND SETTING**
  - **BEFORE INSTALLATION, ISOLATE THE SUPPLY.**
  - Connect the unit as shown in the diagram above.
  - Apply power.
  - Unit will operate according to function selected (see 'function diagram').

**Time Delay**

Select Seconds	Select Minutes	0.24 - 6 multiplier	2.4 - 60 multiplier	24 - 600 multiplier

**Troubleshooting**

- Check wiring and voltage present.

- **MONTAGE ET INSTALLATION**
  - **AVANT MONTAGE, ISOLER L'ALIMENTATION**
  - Raccorder comme indiqué dans le diagramme ci-dessus.
  - Appliquer l'alimentation.
  - L'unité opérera selon la fonction choisie (voir 'Graphique de fonctionnement').

**Gamme de temps**

Select Seconds	Select Minutes	0.24 - 6 multiplier	2.4 - 60 multiplier	24 - 600 multiplier

**Dépannage (pour régler un problème)**

- Vérifier les connexions et la tension présente.

- **TECHNICAL SPECIFICATION**

Supply voltage U:	10.5 - 265V AC/DC
Time delay (t)	(user selectable)
Sec:	0.24 - 6, 2.4 - 60, 24 - 600
Min:	0.24 - 6, 2.4 - 60, 24 - 600
Repeat accuracy:	± 0.5% (constant conditions)
Reset time:	≈ 100ms
Ambient temperature:	-20 to +60°C
Relative humidity:	+95%
Load current:	700mA
Leakage current:	≤ 5mA
Housing:	to UL94 VO
Weight:	≈ 60g
Mounting option:	to BS5584:1978 (EN50 002, DIN 46277-3)
Terminal conductor size:	≤ 2 x 2.5mm <sup>2</sup> solid / stranded
Approvals:	UL, CUL, CSA, CE

- **FICHES TECHNIQUES**

Alimentation:	10.5 - 265V CA/CC
Gamme de temps: (t)	(choix de l'utilisateur)
Sec:	0.24 - 6, 2.4 - 60, 24 - 600
Min:	0.24 - 6, 2.4 - 60, 24 - 600
Précision répétée:	± 0.5% (condition constante)
Réarmement:	≈ 100ms
Température ambiante:	-20 à +60°C
Humidité relative:	+95%
Courant de charge:	700mA
Courant de fuite:	≤ 5mA
Boîtier:	UL94 VO
Poids:	≈ 60g
Option de montage:	BS5584:1978 (EN50 002, DIN 46277-3)
Calibre du conducteur:	≤ 2 x 2.5mm <sup>2</sup> solide/toronné
Homologations:	UL, CUL, CSA, CE