

Avec sortie contact

Application:

Le capteur de courant avec sortie contact contrôle tous les types de charges, tels que les ventilateurs, pompes, éléments de chauffage et câbles, moteurs, lampes et relais.

Caractéristiques:

- Échelle programmable
- Mode DEL
- Autonome
- Réglable par l'utilisateur
- Montage sur pied intégré
- Entrée/sortie isolées
- Sortie numérique réelle
- UL, cUL, CE



Noyau solide

Spécifications:

Alimentation: Aucune – autonome
 Déclenchement: Fixe à 0.5A pour modèle ZSF
 réglable de 1-200 ampères pour modèle ZSA
 réglable de 1.5-200 ampères pour modèle ZJA
 Hystérésis: < 2% maximum de l'échelle
 Fréquence: 10 à 400Hz
 Courant de fuite: <1mA
 Limite de temp.: -30 à +50°C (-22 à 122°F)
 Temps de réponse: < 200 mS
 Raccordements: Étriers montants pour fils 14 à 22 AWG
 Classe d'isolation: 600V
 Boîtier: UL 94V-0

Opération:

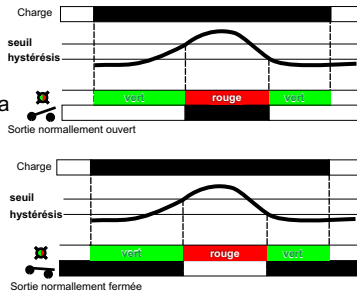
Sortie normalement ouverte -

lorsque le courant contrôlé excède la valeur présélectionnée, le contact sera excité et la DEL rouge s'allumera.

Sortie normalement fermée -

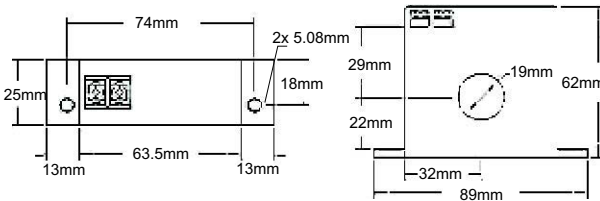
lorsque le courant contrôlé excède la valeur présélectionnée, le contact sera désexcité et la DEL rouge s'allumera.

La DEL verte de l'alimentation, si adaptée, s'allumera toutes les fois qu'il y a suffisamment de courant qui passe dans le conducteur pour opérer le circuit de l'unité, typiquement un minimum de 1 amp pour les unités à noyau solide et 1.5 amp pour les modèles à pince et s'éteindra lorsque la sortie est excitée.



Dimensions:

Noyau solide



Modèle	Type de noyau		Plage d'entrée	Seuil de déclenchement*	Sortie		Indicateur(s) DEL	
	solide	à pince			NO	NF	rouge	vert
ZJA-NO3		✓	0-200 ACA	R	*		✓	✓
ZJA-NC3		✓		R		*	✓	✓
ZJA-NO1		✓		R	◆		✓	✓
ZJA-NC1		✓		R		◆	✓	✓
ZSA-NO3	✓			R	*		✓	✓
ZSA-NC3	✓			R		*	✓	✓
ZSA-NO1	✓			R	◆		✓	✓
ZSA-NC1	✓			R		◆	✓	✓
ZSF-NO3	✓			F	*		✓	

*F = fixe R = réglable ◆ 0.3A@135vca/cc ◆ 1A @ 240vca

Avec sortie analogique

Application:

Le capteur de courant fournit une sortie analogique relativement au courant capté à l'entrée.

Caractéristiques:

- Trois échelles par unité
- Aucun réglage requis
- Circuit semi-conducteurs
- Entrée/sortie isolées
- Polarité renversée protégée
- UL, cUL, CE

Spécifications:

Alimentation boucle: 12 à 40 Vcc pour sortie mAcc
 Limite de temp.: -30 à +70°C (-22 à 158°F)
 Plages d'entrées (par cavalier):
 0-10/0-20/0-50 ampères
 0-50/0-100/0-200 ampères
 Humidité permise: 0 à 95% RH, sans condensation
 Intensité d'entrée maximale:
 10/20/50 ampères – 80/120/200 respectivement
 50/100/200 ampères – 175/300/400 respectivement
 Raccordements: Étriers montants pour fils 14 à 22 AWG
 Fréquence: 10 à 400Hz
 Temps de réponse: 250 mS (0-90% changement de seuil)
 Boîtier: UL 94V-0
 Précision: 4 à 20 mA représente 0 à 100% de la plage choisie
 mieux que ±1% de l'échelle choisie
 Charge: 1mΩ



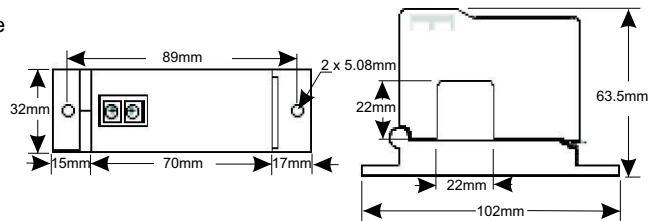
à pince

Fonctionnement:

La mesure moyenne équivaut au RMS réel pour les ondes sinusoïdales pures. Aucune puissance de boucle est requise pour les versions avec sortie analogique 0-5 ou 0-10Vcc. La boucle alimentée pour la version ayant une sortie 4-20mA peut être de 12 à 40Vcc. Utiliser le modèle JHZ avec mesure réelle RMS (True RMS) pour les ondes sinusoïdales variables comme celles produites par les régulateurs variables de fréquence.

Dimensions:

à pince



Modèle	Plages d'entrées			Sorties CC			Type de noyau	
	10/20/50	100/150/200	0-5v	0-10v	4-20mA	solide	à pince	
Z50J5	✓		✓				✓	
Z50S5	✓		✓			✓		
Z50J10	✓			✓			✓	
Z50S10	✓			✓		✓		
Z50J20	✓				✓		✓	
Z50S20	✓				✓	✓		
Z50JHZ20	✓				✓		✓	
Z200J5		✓	✓				✓	
Z200S5		✓	✓			✓		
Z200J10		✓		✓			✓	
Z200S10		✓		✓		✓		
Z200J20		✓			✓		✓	
Z200S20		✓			✓	✓	✓	
Z200JHZ20		✓			✓		✓	

Z-TRAUQ INC.

alimentation par la boucle
CAPTEURS DE COURANT
sortie analogique

0.1 à
8000 AMPS

Intensité primaire illimitée!

Nos capteurs de courant peuvent être utilisés avec une grande variété de transformateurs de courant Z-TRAUQ, que ce soit noyau solide ou à pince flexible.

Visitez notre site au:

www.z-trauq.com/ctpg.html

pour la liste complète.

Choisissez le modèle avec les dimensions physiques répondant à l'application suivi de l'ampérage primaire et de 20mA.

eg. CT4FSH800:20mA

Cet exemple décrit un CT à pince flexible ayant une ouverture de 106.7mm (4.2") pour un circuit de 800 amps avec une sortie 4-20mA.

Noyau solide



Raccordements

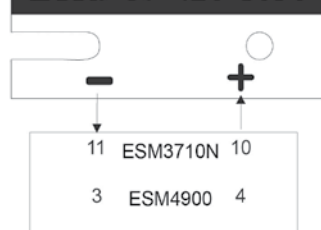
Deux fils seulement sont requis pour raccorder le capteur à un de nos indicateurs de procédés de la série ESM grâce à leur bloc d'alimentation intégré.

ESM 3700N



Utiliser seulement avec les transformateurs de courant Z-TRAUQ INC.

ZTR9-59-420-1030



ESM 4900

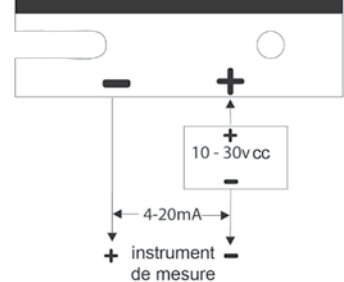
Pas de voltage auxiliaire? Pas de soucis!

Dans les cas où seul le 4-20mA alimenté en boucle est disponible, notre S315 l'utilise comme signal pour interpréter le signal et illuminer l'écran. Même câblage qu'un compteur analogique. Bien sûr, nous en avons une vaste gamme. Veuillez visiter:

<http://www.z-trauq.com/panelmeters.html>

Utiliser seulement avec les transformateurs de courant Z-TRAUQ INC.

ZTR9-59-420-1030



S 315

Usages communs

Les sorties secondaires des transformateurs de courant sont faibles; par conséquent, la distance qui le sépare du lecteur doit être aussi courte que possible, généralement inférieure à 60 cm (24 po).

L'utilisation d'un transformateur de courant Z-TRAUQ doté d'une sortie 4-20 mA assure la précision sur des distances beaucoup plus grandes. Ces transducteurs peuvent être utilisés pour envoyer un signal à un compteur

analogique, automate, système SCADA ou tout autre appareil nécessitant une référence 4-20 mA.

La puissance de boucle acceptable est de 10 à 30 VCC.

Nos écrans ESM peuvent être mis à l'échelle et la sortie SPDT peut être utilisée soit comme une alarme, soit comme une partie du circuit de contrôle permettant soit d'arrêter, d'inhiber ou de démarrer un autre équipement.

L'ESM 4900 (48H x 96W mm) fait

partie d'une série d'indicateurs proposés dans plusieurs formats DIN, notamment 1/16 (48 x 48), 1/8 (72 x 72) et 1/4 (96 x 96) mm. Tous ont l'expansibilité de l'ESM 4900. Donc, si vous avez besoin de sorties supplémentaires, qu'elles soient à relais, SSR, transistor ou analogique, c'est la série idéale. Ceux-ci peuvent également être connectés à notre logiciel d'enregistrement de données via le port standard RS 232 ou l'optionnel RS 485.

À pince flexible

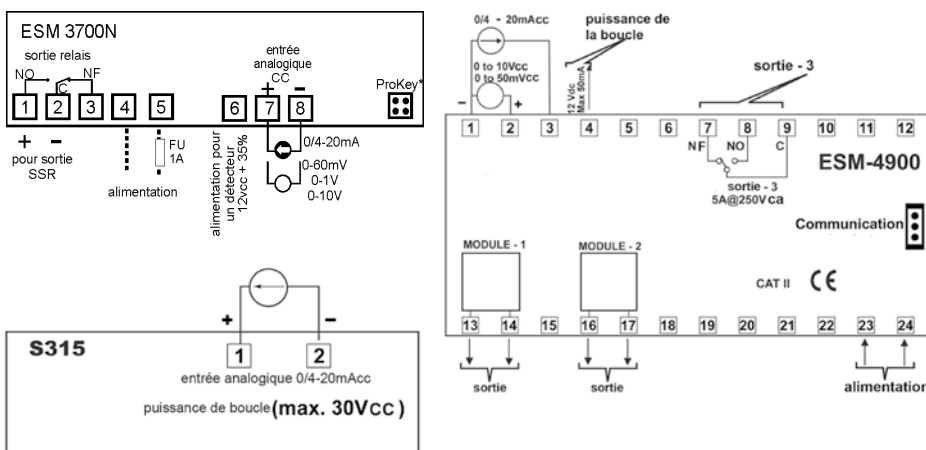


AMPÈREMÈTRE CA/CC NUMÉRIQUE

Caractéristiques

- Grand affichage à 4 chiffres
- Échelle de -1999 à 9999
- Point décimal mobile
- Sortie relais SPDT (ESM 3700N & 4900)
- Sorties supplémentaires pour ESM 4900
- Réinitialisation manuelle ou automatique du défaut
- Basse et haute limites réglables par l'utilisateur
- Mot de passe de protection
- Voyants d'état
- Mise à l'échelle double et multi-points (ESM 4900)
- Fonction d'apprentissage (ESM 3700N)
- Afficher la dernière mesure ou moyenne de la dernière 2, 4, 8 ou 16 mesures (ESM 3700N)

Disposition du bornier



Specifications

ESM 3700N

Dimensions:..... 35H x 77L x 62.5P mm
 1.4H x 3.0L x 2.5P po
 Afficheur: 4 LED, 10mm (0.4 po)
 Humidité: 0 to 90% HR sans condens.
 Temp. d'opération:... 0 à 50°C
 Consommation: 1.5VA
 Protection: Nema 1; NEMA 4X avec joint optionnel # SG77

ESM 4900

Dimensions:..... 48H x 96L x 76P mm
 (1.9H x 3.8L x 3.0P po)
 Afficheur: 4 LED, 20.3mm (0.8 po)
 Humidité: 0 to 90% HR sans condens.
 Temp. d'opération:... 0 à 50°C
 Consommation: 6VA
 Protection: Nema 4X
 Communication:..... RS232 Modbus/RTU ou RS485 optionnel

S 315

Dimensions:..... 48H x 96L x 40P mm
 (1.9H x 3.8L x 1.6P po)
 Afficheur: 4 LED, 20.3mm (0.8 po)
 Humidité: 0 to 90% HR sans condens.
 Temp. d'opération:... -10 à 65°C
 Chute de tension: 7V
 Protection: Nema 4X

Information pour commander

Complétez le numéro de modèle avec le suffixe approprié. ex. ESM 3700N-42001 pour un indicateur de procédé nécessitant une tension d'alimentation de 120 Vca et doté d'une sortie de relais SPDT.

ESM 3700N

A	BC	D	E
	20	0	1

 Pour sortie SSR max 28mA, 15vdc E=2

A	Alimentation
2	24 Vca/cc (-15% +10%) 50/60 Hz
4	115 Vca (±15%) 50/60 Hz
5	230 vca (±15%) 50/60 Hz

S 315

Vous devez seulement spécifier le numéro de catalogue S315.

Distributeur:

Complétez le numéro de modèle avec le suffixe approprié. eg. ESM 4900-12011/02.04 pour un indicateur de procédé nécessitant une tension d'alimentation de 120 Vca et doté d'une sortie de relais SPDT, un relais à semi-conducteurs (SSR) et une sortie analogique. Option RS485 changez D = 2.

ESM 4900

A	BC	D	E	FG	HI
	20	1	1		

A	Alimentation
1	100 - 240 Vca (-15% +10%) 50/60 Hz
2	24 Vca/cc (-15% +10%) 50/60 Hz

FG & HI	Description	Numéro de modèle lorsque commandé séparément
00	Aucune	
01	Relais 3A@250vac	EMO 400
02	SSR 15-18vdc 50mA	EMO 410
03	Transistor 24vdc 50mA	EMO 420
04	0/4-20mA, 0-5/10vdc	EMO 430

Pour les applications CC

Utilisez l'un de nos T201 pour les charges CC jusqu'à 300 ampères pouvant être utilisé avec l'un des indicateurs cités ci-dessus. Pour les ampérages plus élevés, nous proposons des shunts qui peuvent également être utilisés avec tous nos produits ESM. Spécifiez le courant nominal principal de votre shunt et le montage désiré.



SVP visitez www.z-trauc.com/shunts.html

L'ESM 4900 peut être muni de deux sorties supplémentaires: soit contact sec, SSR, transistor et analogique.