

EPM 3790N



Poste de commande à distance:

Marche Avant - Arrière / Arrêt / Réglage de vitesse / Message d'erreur
plus
Indicateur DEL à haut rendement

DISPOSITIFS:

- ✧ Vitesses pré-sélectionnées ou
- ✧ Réglage de vitesse en tout temps
- ✧ Réglage du temps de démarrage et d'arrêt
- ✧ Bouton marche avant et arrière
- ✧ Haute et basse limites réglables
- ✧ Échelle fonctionnelle de -1999 à 9999
- ✧ Point décimal déplaçable
- ✧ Mot de passe
- ✧ Entrée d'erreur
- ✧ Sortie analogique soit 0/2 - 10Vcc ou 0/4 - 20mAcc
- ✧ Résolution à 12 bits
- ✧ ProKey*: transfert des paramètres ou com. via RS485

CARACTÉRISTIQUES:

Température d'opération: 0 - 50°C
 Humidité: 0 - 90% sans condensation
 Protection: Nema 4X
 Dimensions: 77L x 35H x 62.5P mm
 Indicateur: 4 DEL, 10mm de haut
 Consommation: 2VA

POUR COMMANDER:

A	Alimentation
2	24 Vca/cc (±15%) 50/60Hz
4	120 Vca (±15%) 50/60Hz
5	230 Vca (±15%) 50/60Hz
8	10-30 Vcc
9	veuillez spécifier
E	Sortie
4	0/4 - 20mAcc
5	0/2 - 10Vcc

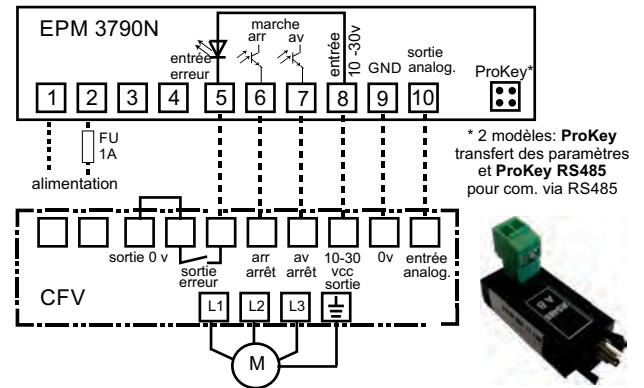
Compléter le numéro de modèle avec le suffixe approprié.
 eg. EPM 3790N-4004 pour un potentiomètre numérique pour alimentation à 120VCA et avec sortie 4 - 20mAcc.

A BC D E

EPM 3790N

Distribué par:

CONNEXIONS:



PRODUITS CONNEXES:



Z50JHZ20 & Z200JHZ20

Transformateurs de courant spécialement conçus pour le côté de la charge d'un CFV

S315 Indicateur à puissance en boucle

Utilise la puissance en boucle 4 - 20 pour le mesurage et alimentation de l'indicateur.
 N'exige pas d'alimentation auxiliaire.



Isolateurs, convertisseurs, conditionneurs & duplificateurs de signaux

